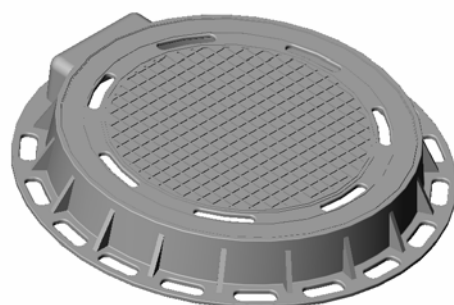


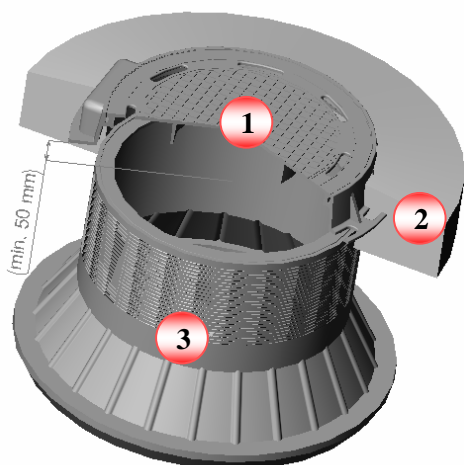
LTŽ POKROVI REŠETKE



Kanalizacijske jaške običajno zaključimo z LTŽ pokrovi. V ta namen vam nudimo veliko izbiro asortimana.

Za pomoč pri izbiri pravilne nosilnosti pokrova navajamo spodnjo tabelo:

| OKROGLI Ventilacijski - neventilacijski | | |
|---|------------|---|
| A 50 (50 KN) | 450 | Zelenice, pešpoti, kolesarske steze |
| | 600 | |
| B 125 (125 KN) | 500 | Pločniki, pešpoti, parkirišča za osebna vozila |
| | 600 | |
| C 250 (250 KN) | 600 | Bankine, pločniki, stranski pasovi cest, parkirišča za tovorna vozila |
| D 400 (400 KN) | 600 | Vozišče |
| OGLATI | | |
| A 50 (50 KN) | 350 x 350 | Zelenice, pešpoti, kolesarske steze |
| | 350 x 450 | |
| | 600 x 600 | |
| B 125 (125 KN) | 600 x 600 | Pločniki, pešpoti, parkirišča za osebna vozila |
| | 600 x 1200 | |
| C 250 (250 KN) | 500 x 500 | Bankine, pločniki, stranski pasovi cest, parkirišča za tovorna vozila |
| | 600 x 600 | |
| | 800 x 800 | |
| D 400 (400 KN) | 600 x 600 | Vozišče |
| | 600 x 1200 | |
| REŠETKE | | |
| A 50 (50 KN) | φ 330 | Zelenice, pešpoti, kolesarske steze |
| B 125 (125 KN) | φ 600 | Pločniki, pešpoti, parkirišča za osebna vozila |
| C 250 (250 KN) | 300 x 300 | Bankine, pločniki, stranski pasovi cest, parkirišča za tovorna vozila |
| | 500 x 250 | |
| D 400 (400 KN) | 400 x 400 | Vozišče |
| | φ 600 | |



- 1** LTŽ pokrov
- 2** Armiranobetonski venec
- 3** Konus PE modulnega jaška

Izdaja: marec 2004
Pridružujemo si pravico do morebitnih napak in tehničnih sprememb.