

# REVIZIJSKI PE JAŠEK TIP "ZAGOŽEN"-

dimenzije za izdelavo **STANDARDNEGA** jaška:



**zagožen**

Obr. 72/12

Objekt: \_\_\_\_\_ Rok izdelave: \_\_\_\_\_ NDN \_\_\_\_\_

Zap. št.	Oznaka jaška	Nazivni premer jaška	Višina jaška H (mm)	Vstopni priključki			Izstopni priključek	Št. kosov
		DN (mm)		D1 (mm)	D2 (mm)	D3 (mm)	D4 (mm)	
1								
2								
3								
4								
5								
6								
7								

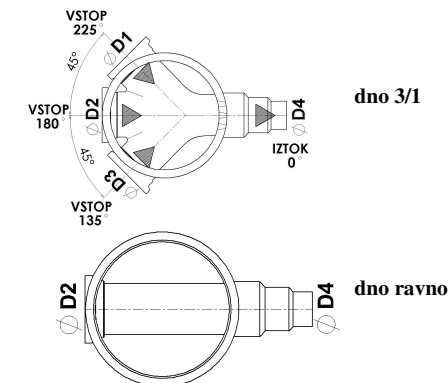
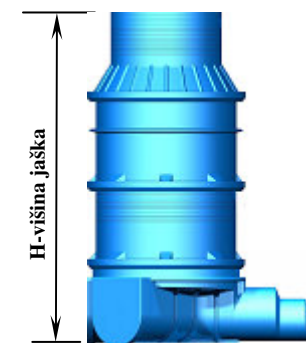
Padec* (%)		H (m) podtalnice
vstop	izstop	

→ za vstopne in izstopne priključke je potrebno **OBVEZNO** navesti za kateri tip cevi izdelati priključek - oznake iz legend  
 → priključne cevi je možno zamakniti za  $\pm 5^{\circ}$

### OPOMBA:

\* Dno jaška ima padec 1,5 %!  
 - ostali padci se dodatno zaračunajo!

Z.št	OPOMBA:
1	
2	
3	
4	
5	
6	
7	



### Legenda:

**GA** – PVC Alvehol      **PG** – PE gladka cev  
**G** – PVC gladka cev    **PR** – PE rebrasta cev  
**R** – PVC rebrasta cev   **PP** – PP rebrasta cev

Datum: \_\_\_\_\_ Naročnik: \_\_\_\_\_ Žig in podpis:

Zagožen,  
 proizvodno in trgovsko podjetje, d.o.o.  
 Cesta na Lavo 2a  
 3310 Žalec | Slovenija

t | +386 (0) 3 713 14 20  
 f | +386 (0) 3 713 14 22  
 e | zagozen@siol.net  
 w | www.zagozen.si

Matična številka:  
 5549604  
 ID št. za DDV:  
 SI83326278

Osnovni kapital: 216.360,00 €  
 Vpis v register: št. reg. vložka  
 SRG 103304/00  
 Okrožno sodišče v Celju

Certified ISO 9001 : 2008 by

