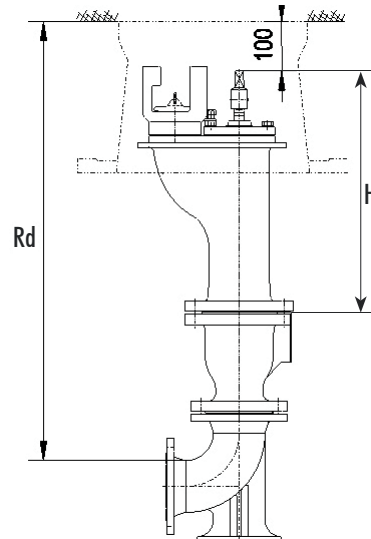


## PODZEMNI HIDRANTI



### Opis

Podzemni hidrant je namenjen za hitro uporabo v primeru požara. Vgrajuje se na območjih, kjer ni prostora za nadzemne hidrante oziroma bi nadzemni hidranti ovirali pretok prometa. Zaradi svojih konstrukcijskih in vgradnih prednosti, kot so poškodbam in nepooblaščen uporabo, pa se pogosto uporabljajo tudi na vseh ostalih površinah.

### Materiali glavnih delov

Telo hidranta je narejeno iz nodularne litine ter je epoksi barvano  $250\mu\text{m}$ , tesnila so iz EPDM gume.

DN	RD	H
80	750	500
	100	750
	1250	1000